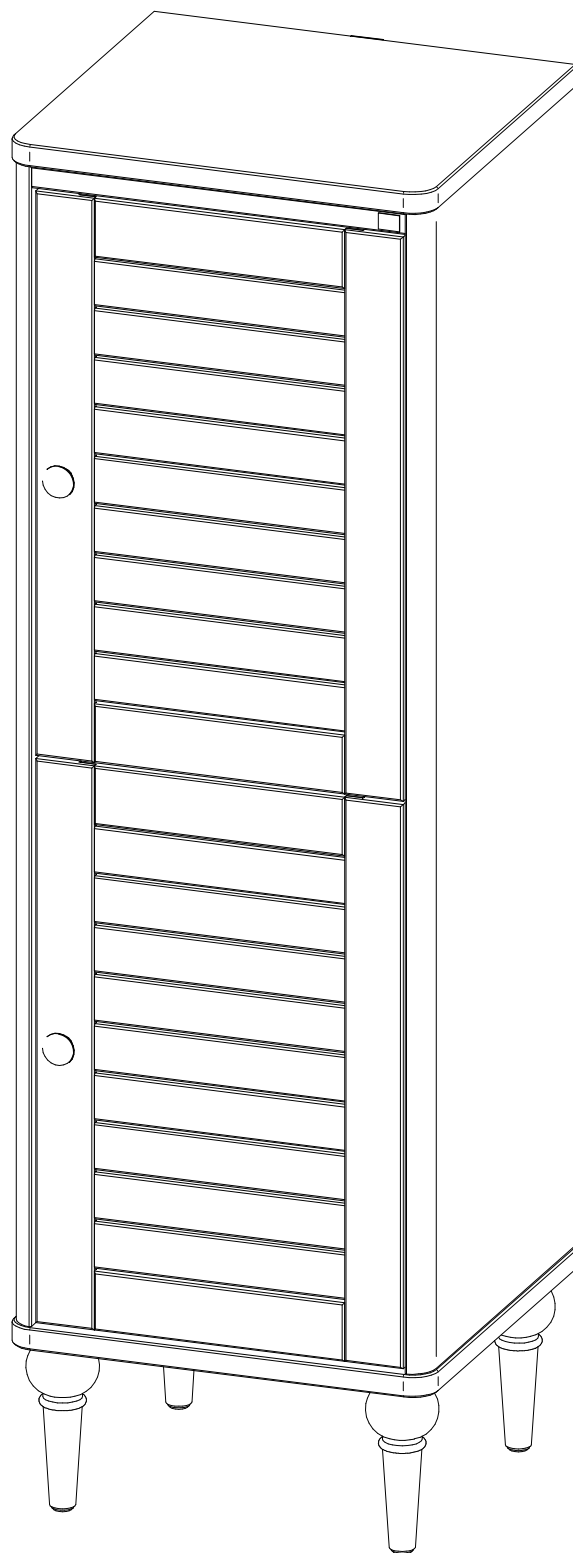
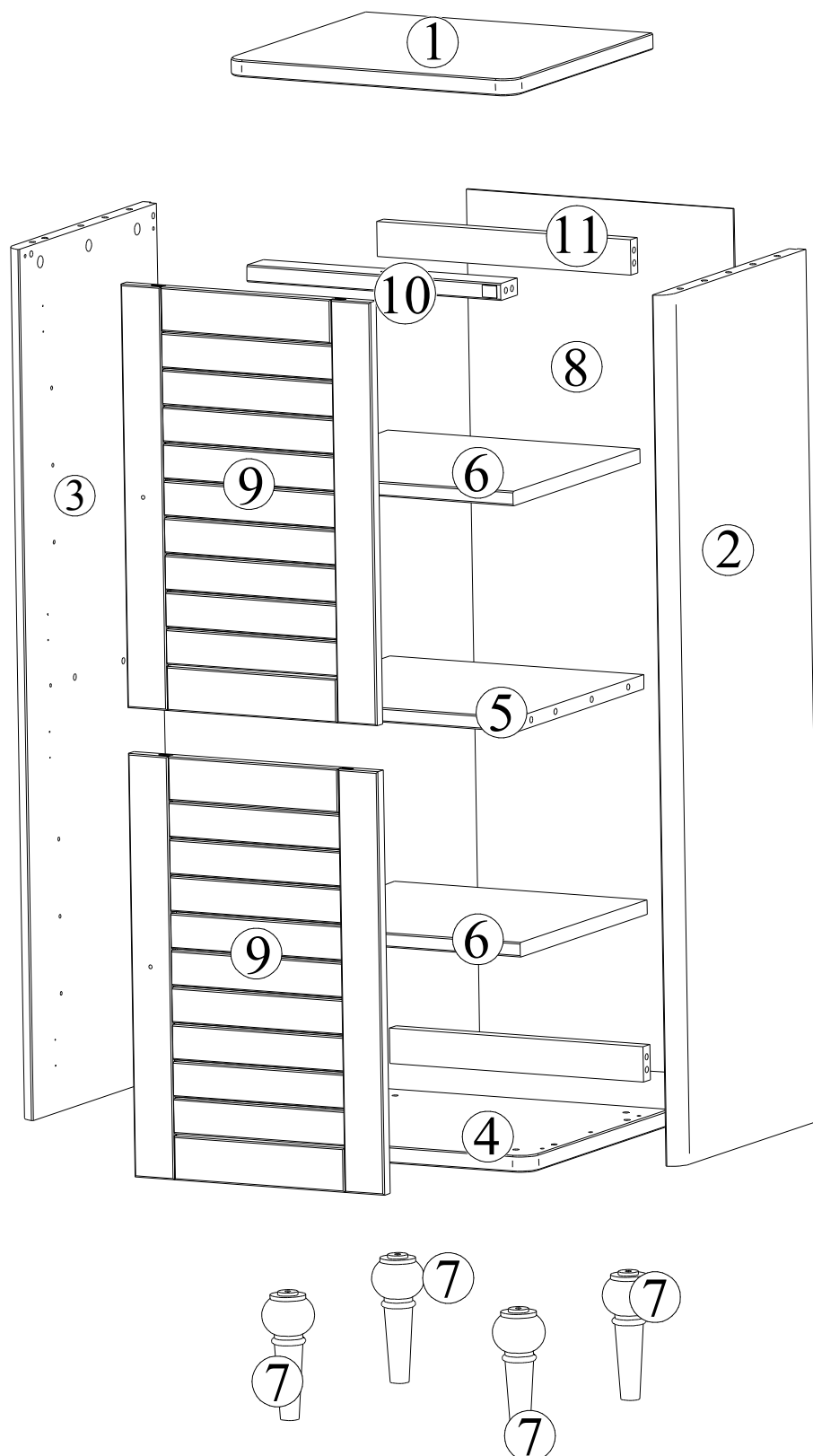


**ARTEMOBILI**  
móveis com encaixe perfeito

## Torre Inova



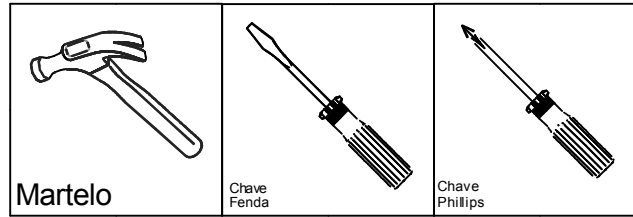
# Identificação das Peças



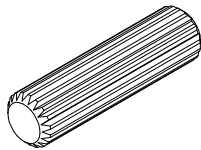
## Partes do Produto

1	Tampo	(1x)	-	400 x 370 x 21 mm
2	Lateral direita	(1x)	-	1085 x 367 x 21 mm
3	Lateral esquerda	(1x)	-	1085 x 367 x 21 mm
4	Base	(1x)	-	400 x 370 x 21 mm
5	Prateleira central	(1x)	-	352 x 338 x 18 mm
6	Prateleira	(2x)	-	350 x 335 x 18 mm
7	Pés	(4x)	-	159 x 65 x 65 mm
8	Fundo	(1x)	-	1083 x 370 x 3 mm
9	Montagem porta	(2x)	-	528 x 346 x 18 mm
10	Travessa superior frontal	(1x)	-	352 x 44 x 21 mm
11	Travessa traseira	(1x)	-	352 x 44 x 18 mm

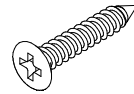
# Ferramentas Necessárias



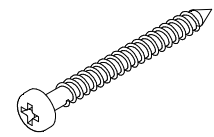
# Identificação das Ferragens



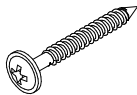
A - Cavilha 8x30 (18x)



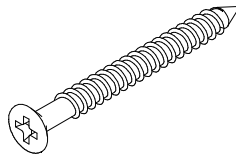
B - Parafuso 3,5x20 CCH (4x)



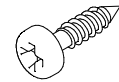
C - Parafuso 4x40 CPA (1x)



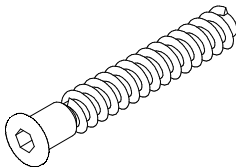
D - Parafuso 3,5x30 CFL (1x)



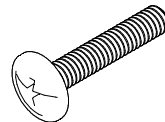
E - Parafuso 4x40 CCH (6x)



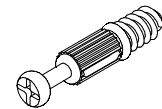
F - Parafuso 3,5x14 CPA (17x)



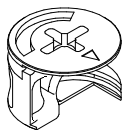
G - Parafuso 7x50 HXA (4x)



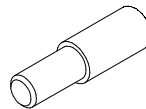
H - Parafuso M4x22 CFL (2x)



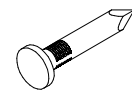
I - Parafuso Minifix (16x)



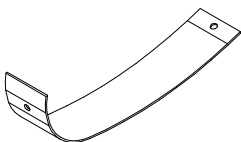
J - Tambor minifix (16x)



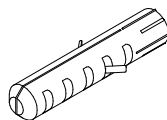
K - Pino para prateleira (8x)



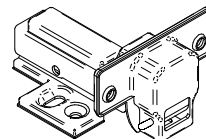
L - Prego polido (20x)



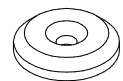
M - Fita G 150mm (1x)



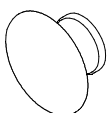
N - Bucha Plástica D8 (1x)



O - Dobradiça C35 Alta (4x)



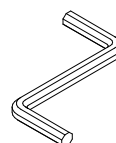
P - Sapata Plástica (4x)



Q - Puxador (2x)



R - Suporte silicone (1x)

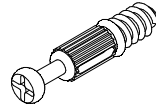
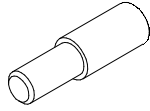
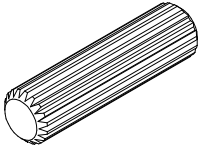


S - Chave Zeta (1x)



T - Sachê de cola (1x)

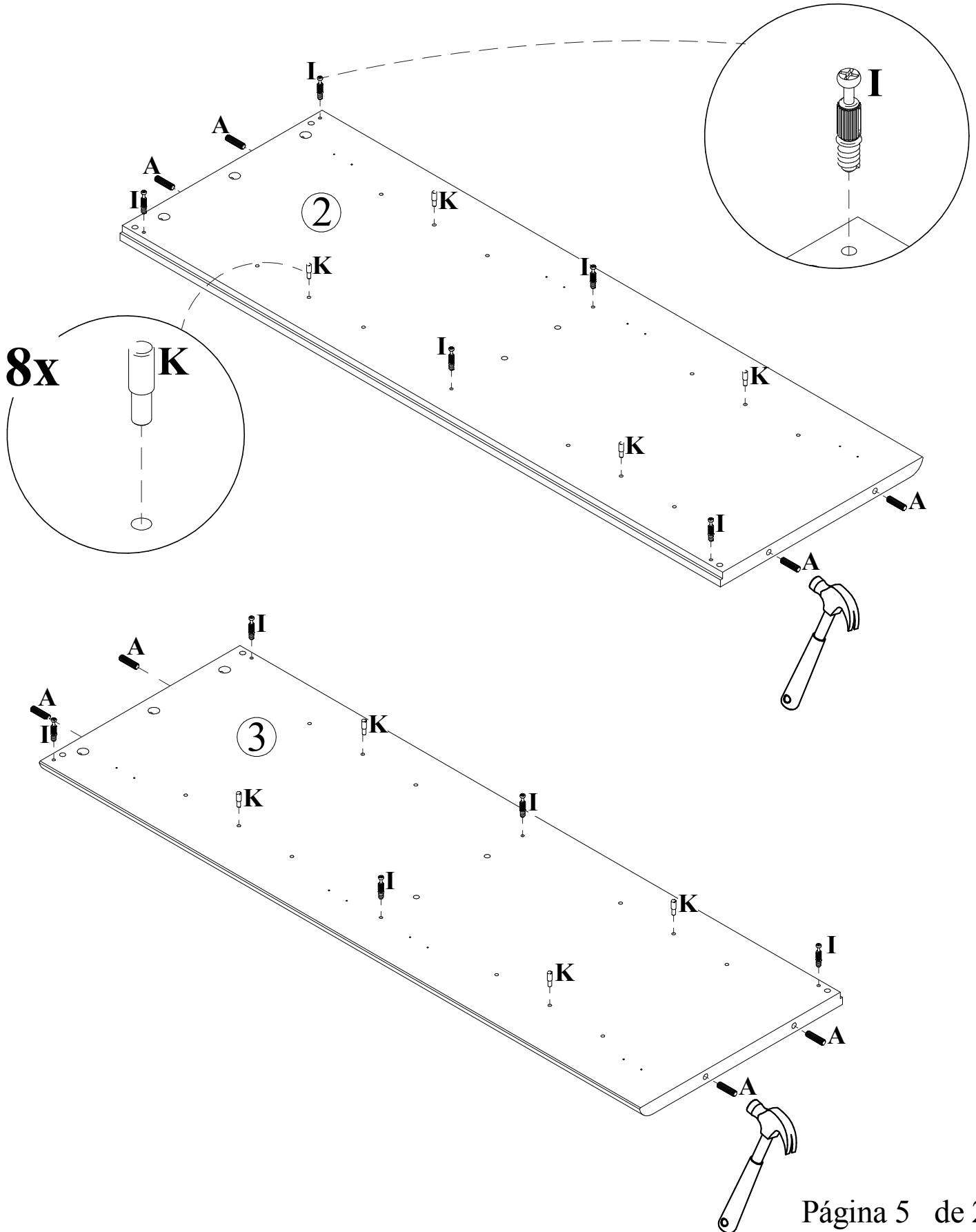
# PASSO 1)



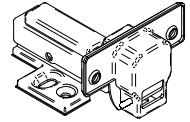
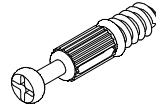
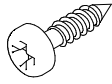
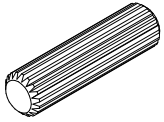
A - Cavilha 8x30 (8x)

K - Pino para prateleira (8x)

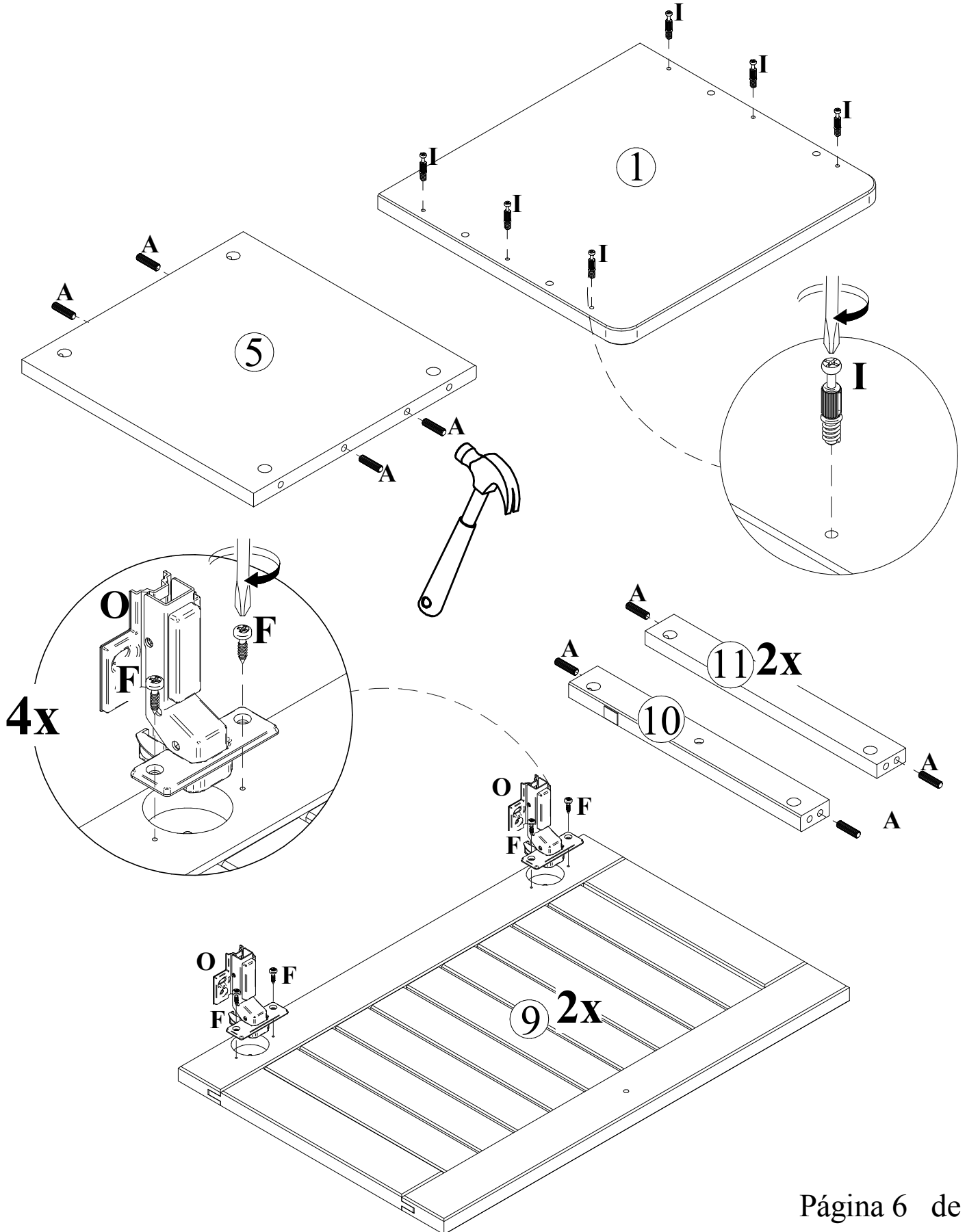
I - Parafuso Minifix (10x)



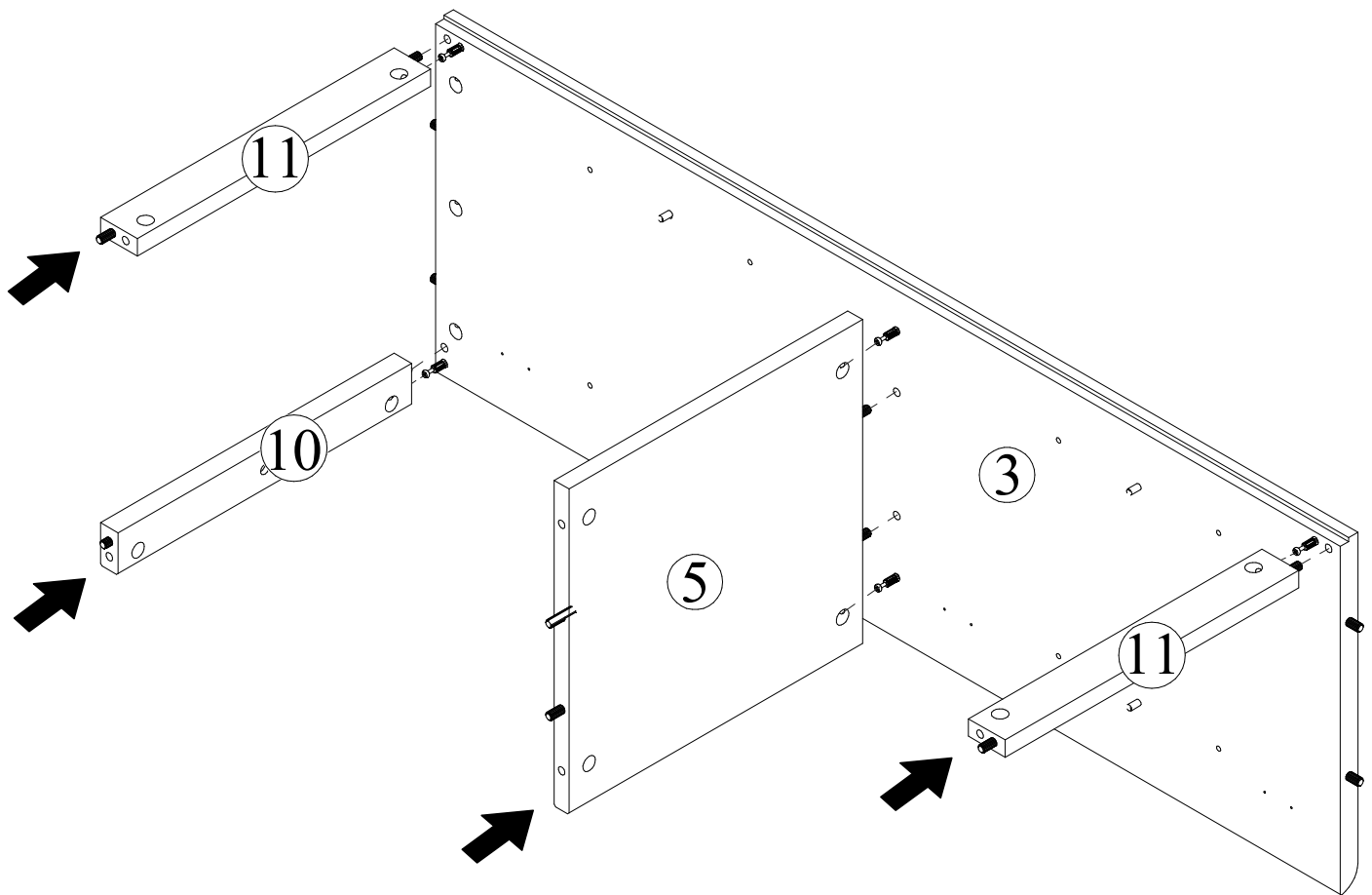
# PASSO 2)



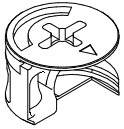
A - Cavilha 8x30 (10x) F - Parafuso 3,5x14 CPA (8x) I - Parafuso Minifix (6x) O - Dobradiça C35 Alta (4x)



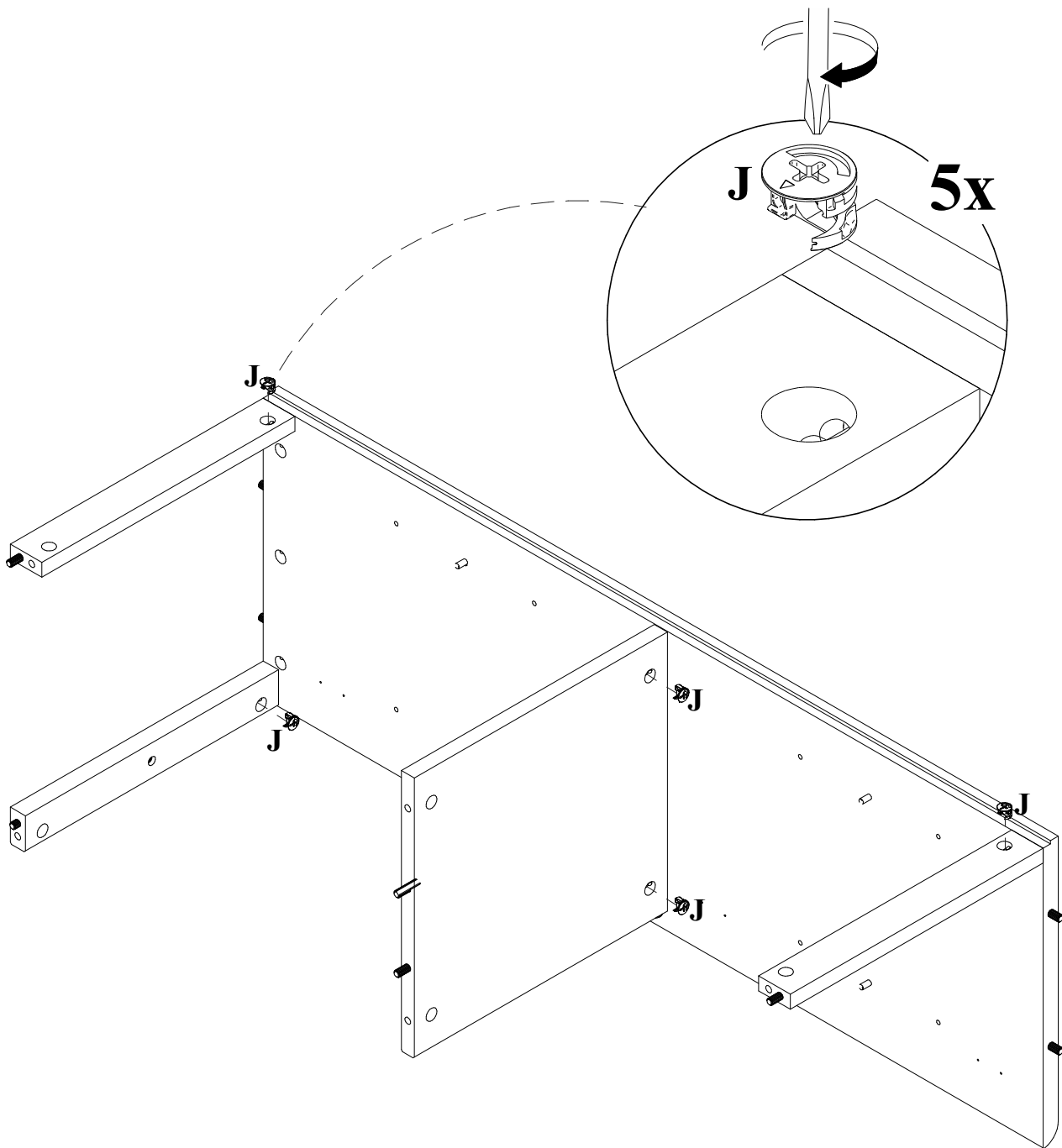
### PASSO 3)



## PASSO 4)

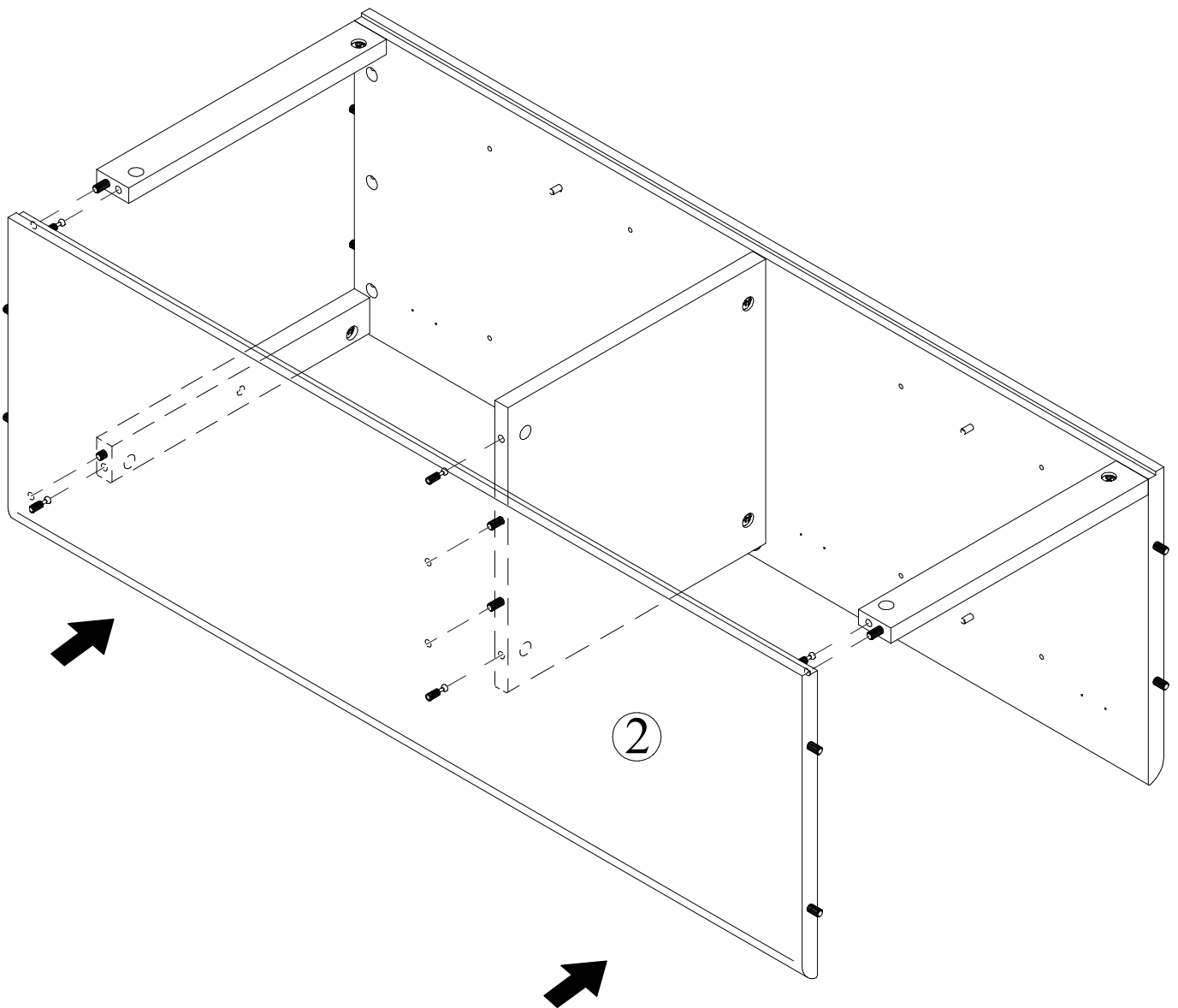


J - Tambor minifix (5x)





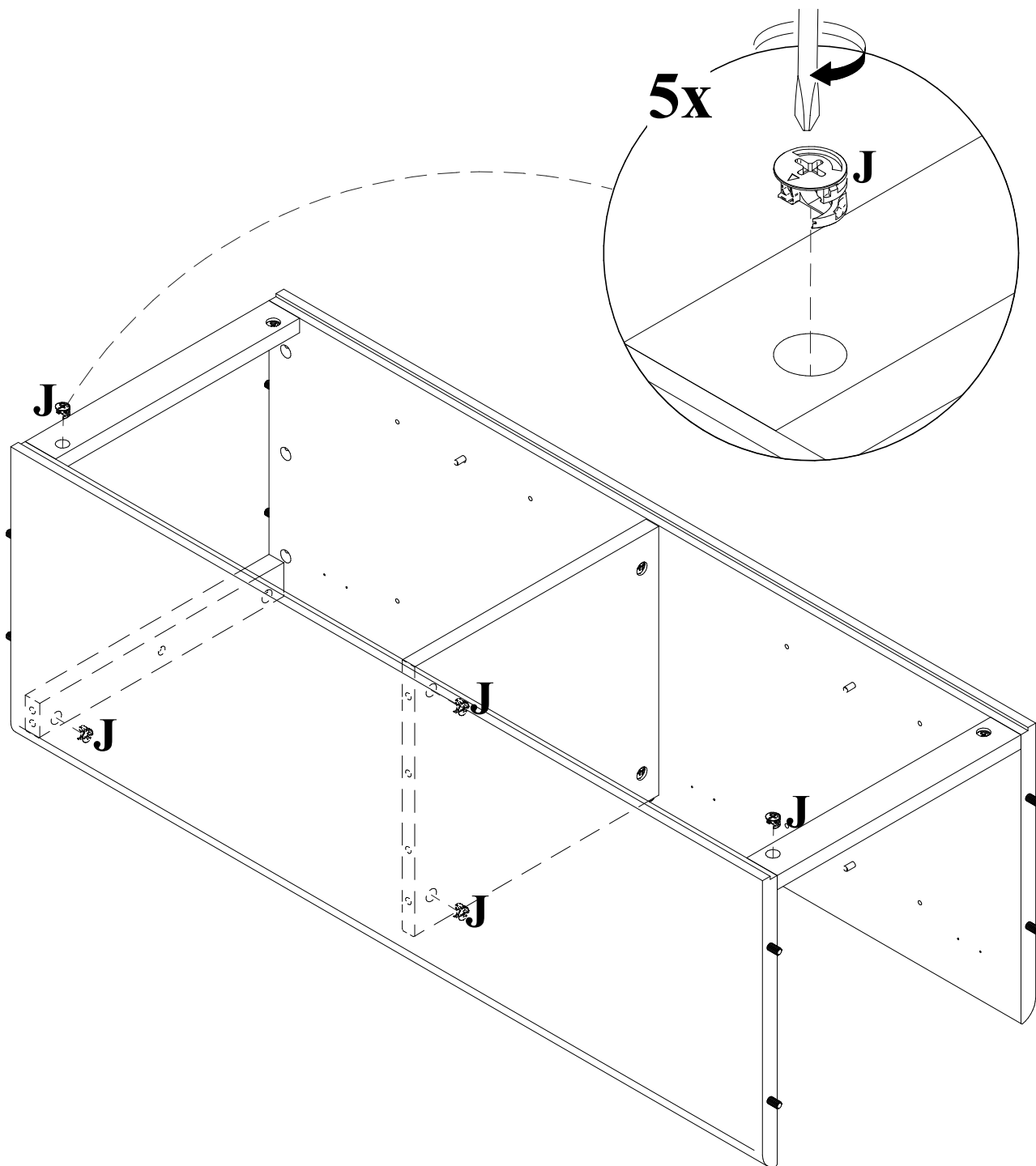
## PASSO 5)



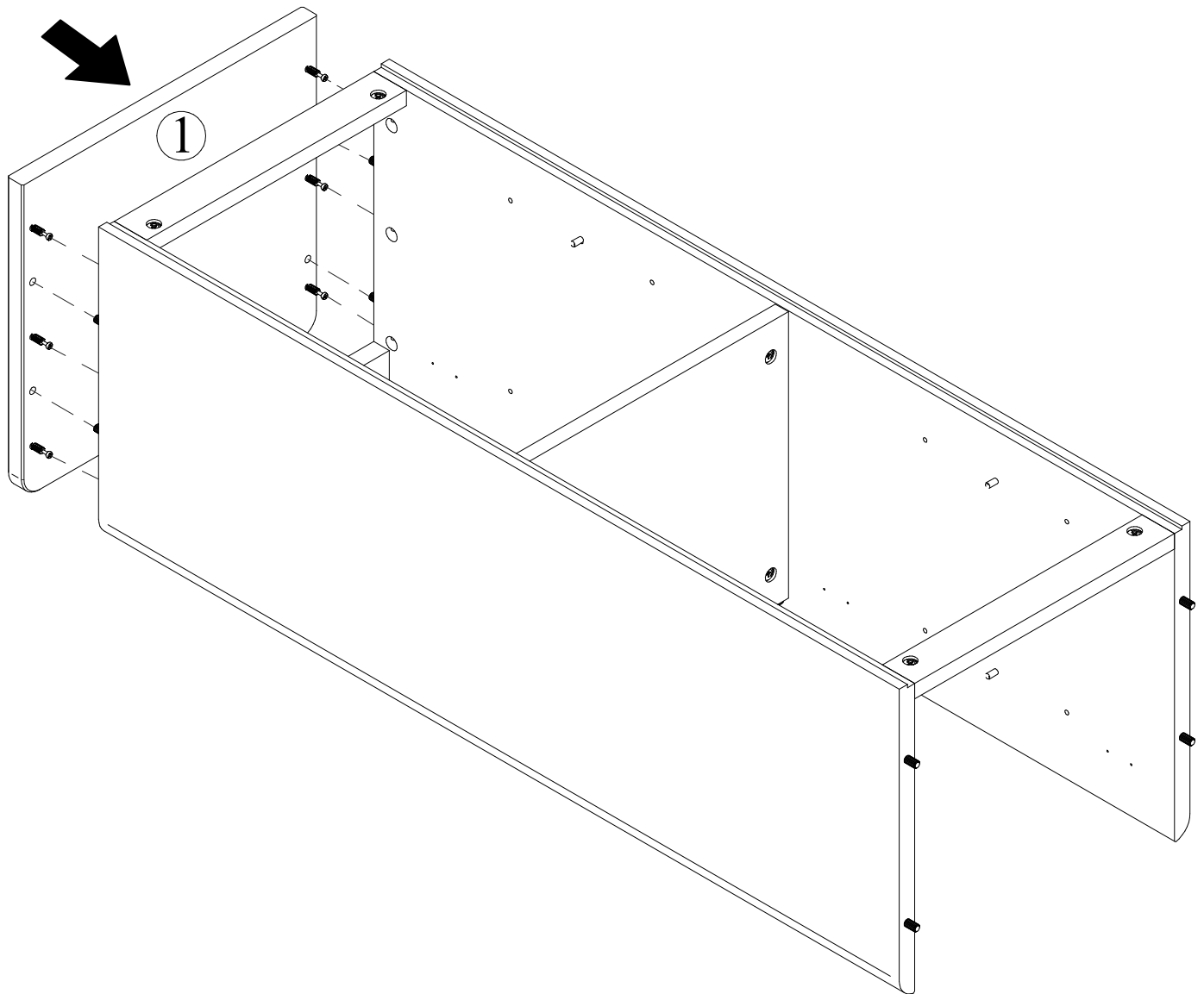
# PASSO 6)



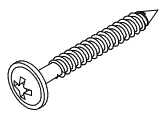
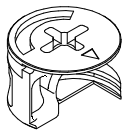
J - Tambor minifix (5x)



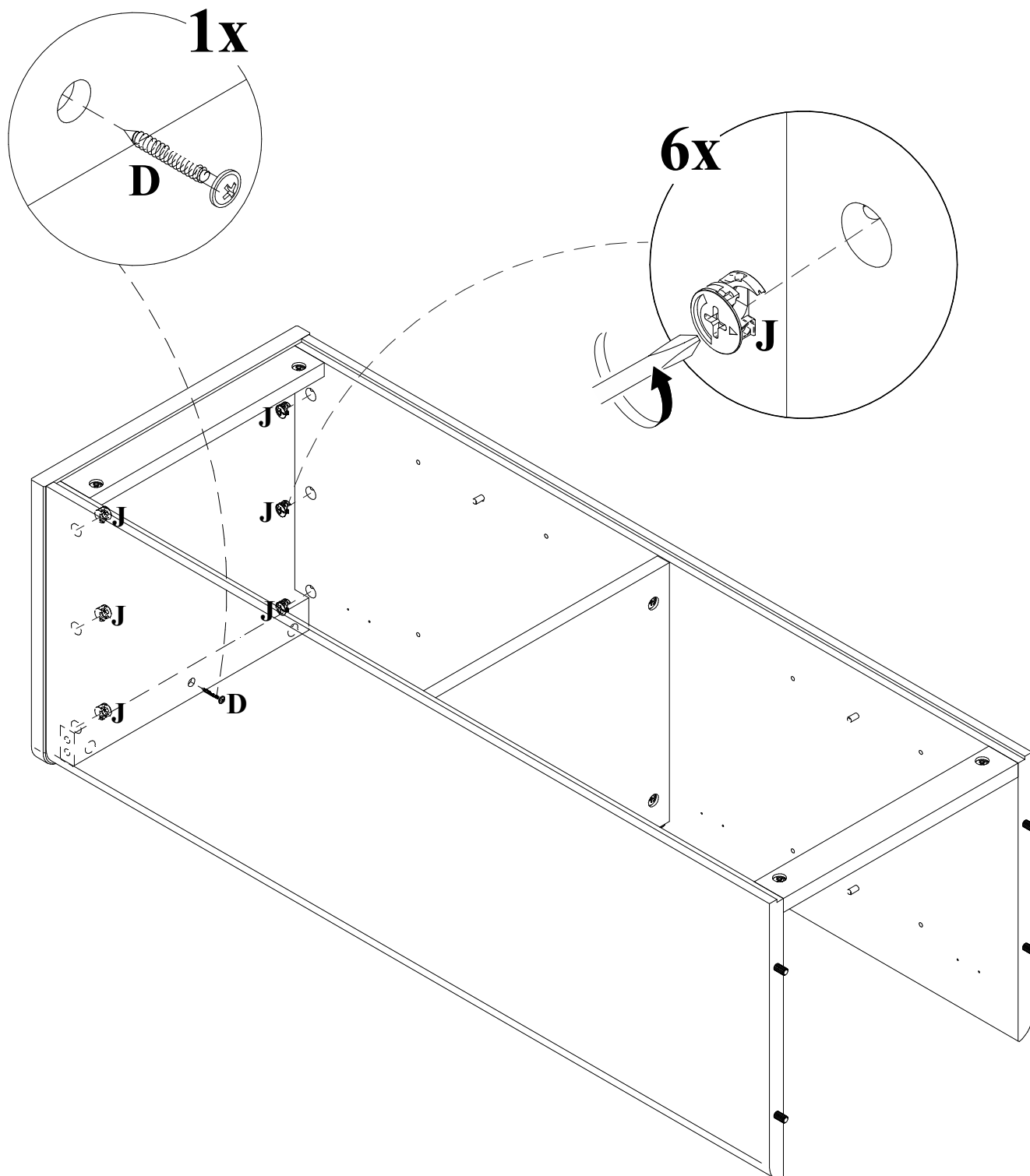
## PASSO 7)



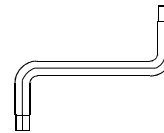
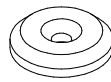
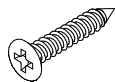
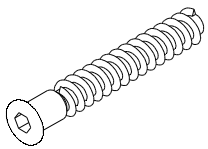
## PASSO 8)



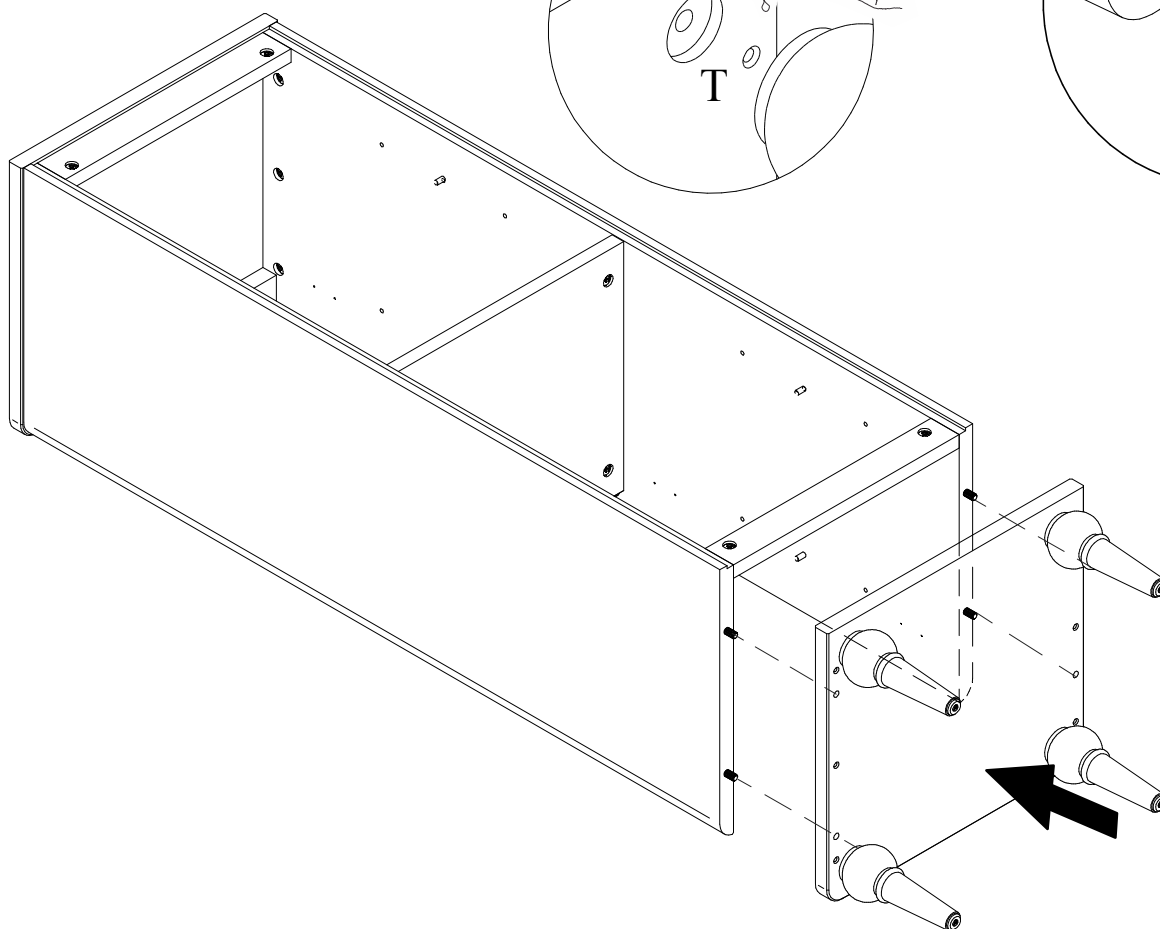
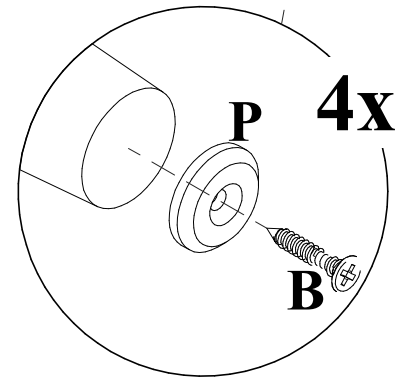
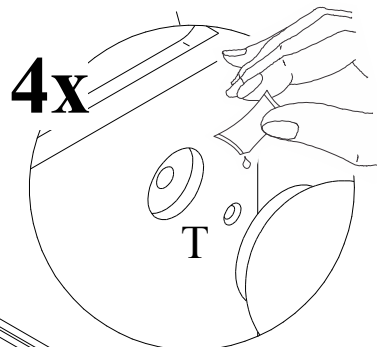
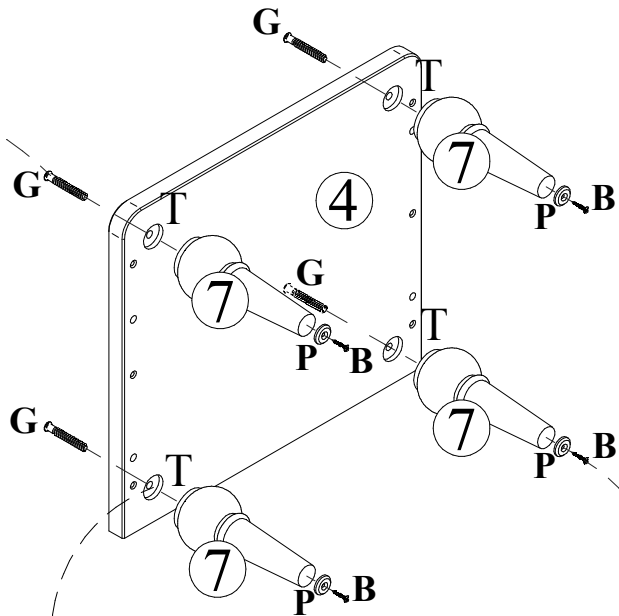
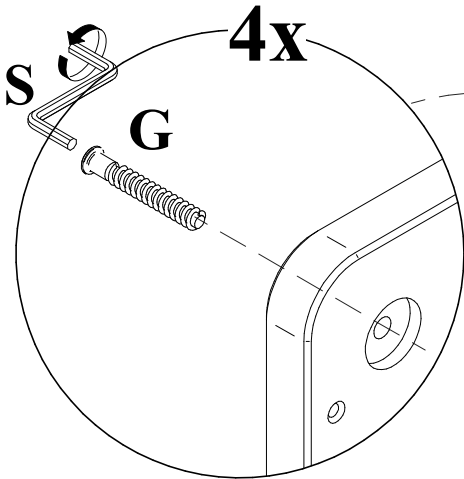
J - Tambor minifix (6x) D - Parafuso 3,5x30 CFL (1x)



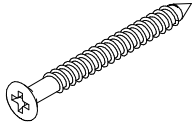
# PASSO 9)



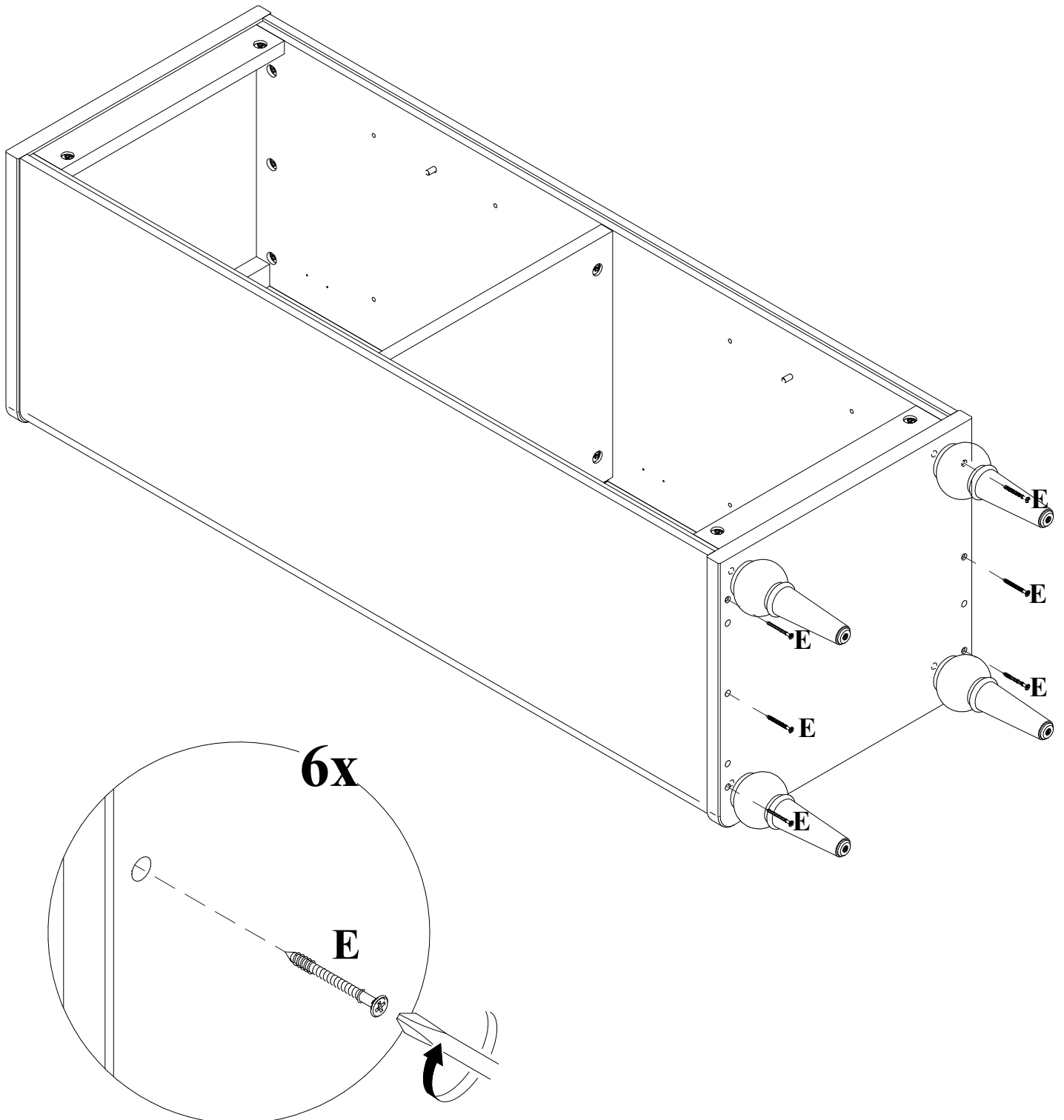
G - Parafuso 7x50 HXA (4x) B - Parafuso 3,5x20 CCH (4x) P - Sapata plástica (4x) S - Chave Zeta (1x) T - Sachê de cola (1x)



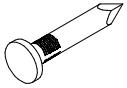
# PASSO 10)



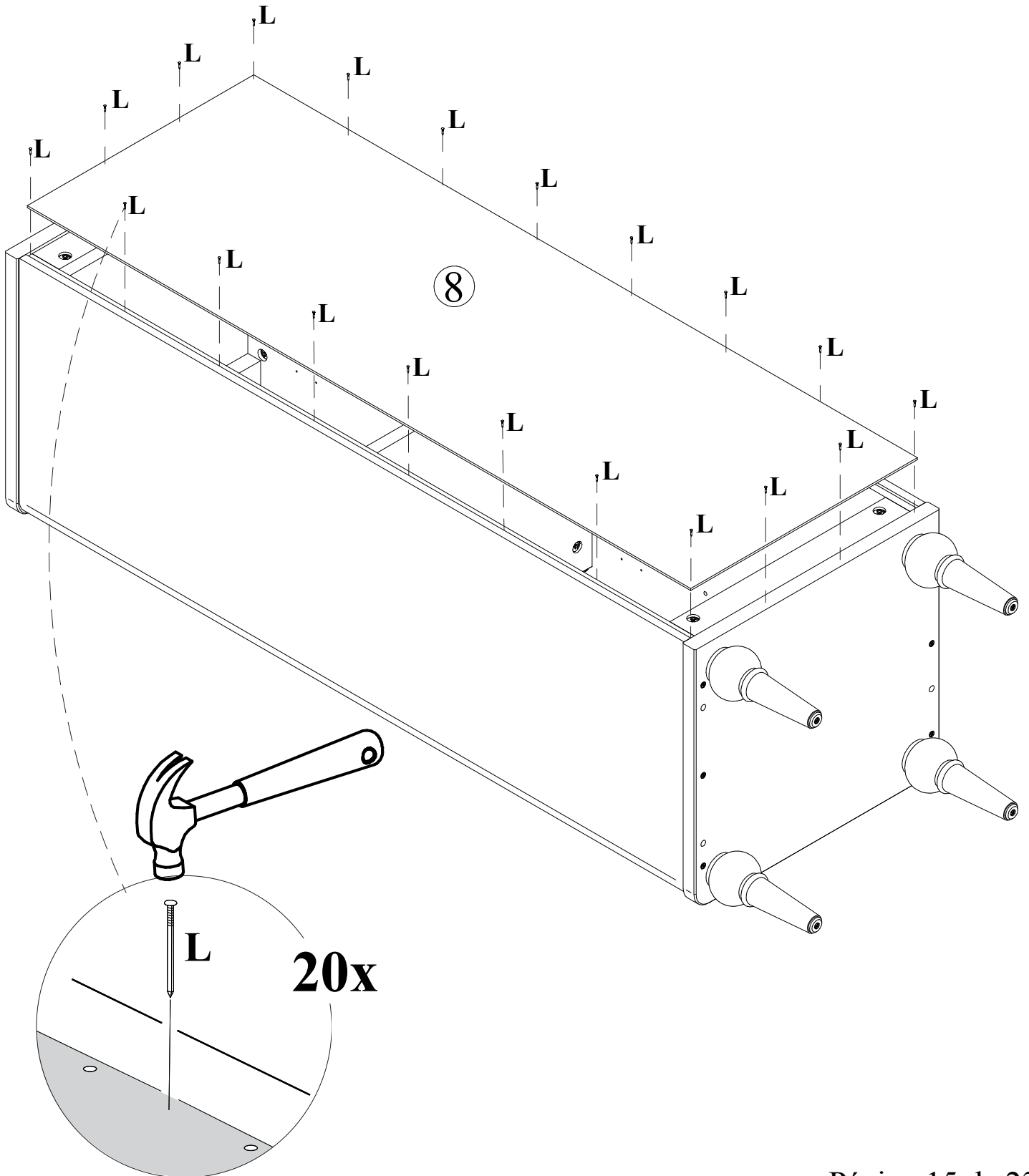
E - Parafuso 4x40 CCH (6x)



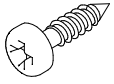
# PASSO 11)



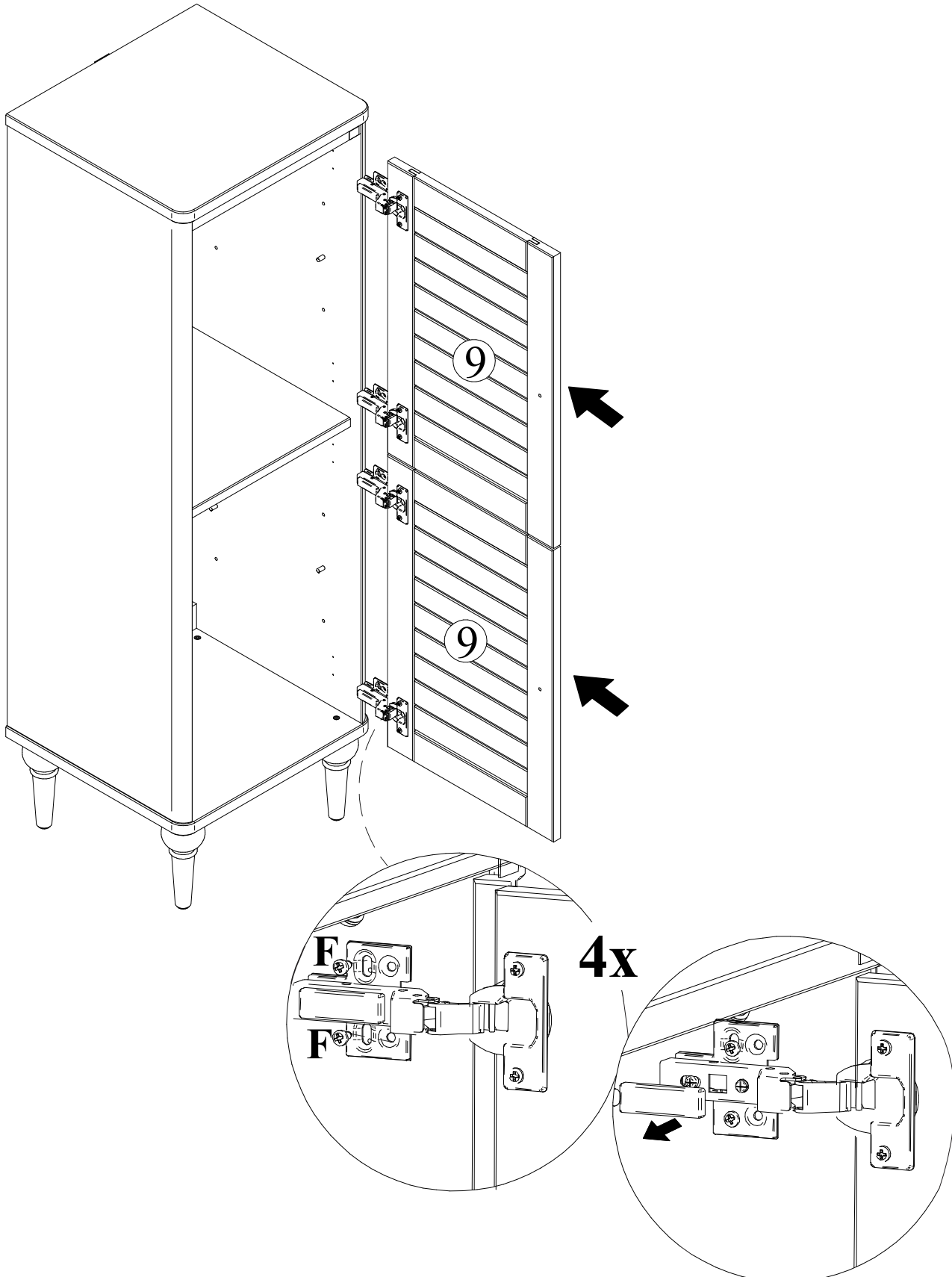
L - Prego polido (20x)



## PASSO 12)

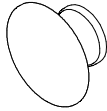
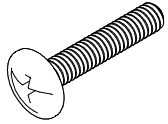


F - Parafuso 3,5x14 CPA (8x)



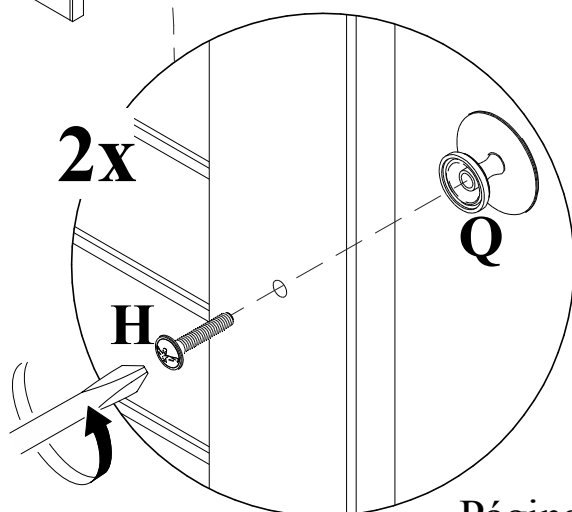
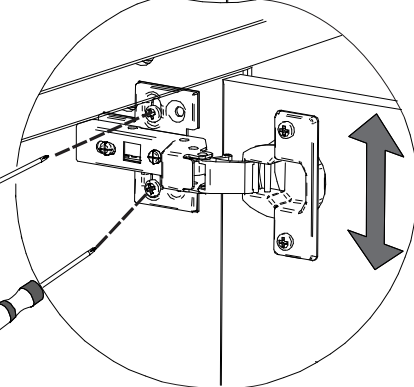
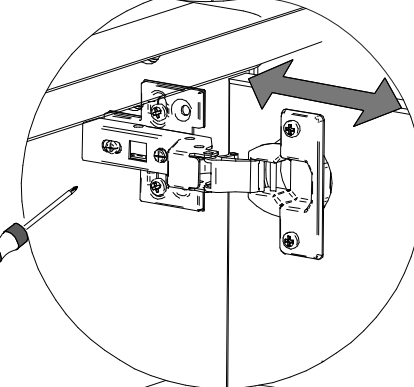
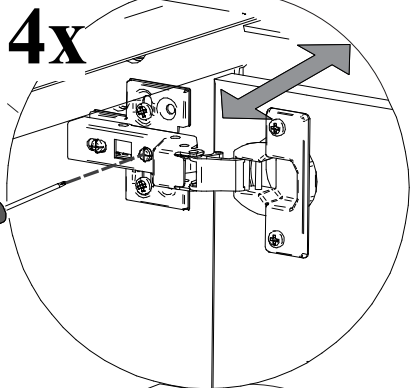
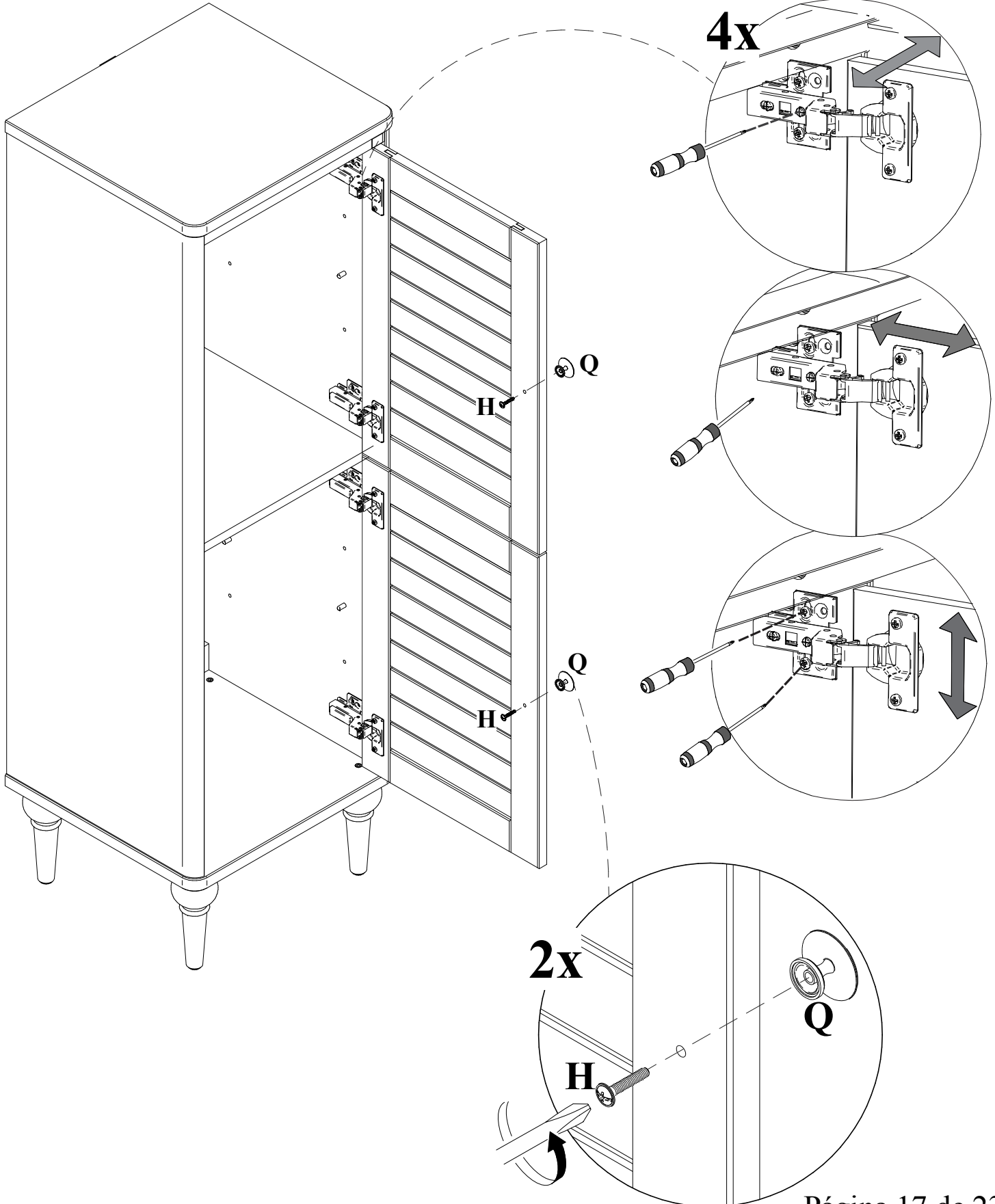


# PASSO 13)

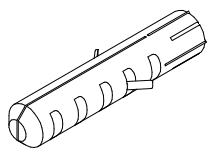


H - Parafuso M4x22 CFL (2x)

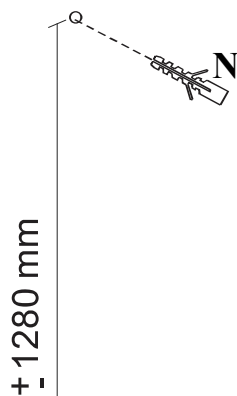
Q - Puxador (2x)



## PASSO 14)



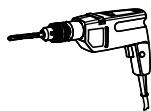
N - Bucha Plástica D8 (1x)



Por favor, use uma furadeira para fixar os parafusos na parede.

***IMPORTANTE!***

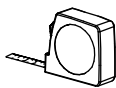
O móvel deve ser fixado à parede. A ferragem incluída é adequada para paredes de alvenaria, caso sua parede seja de outro tipo, você pode adquirir a ferragem correta, em qualquer loja de materiais de construção.



Furadeira

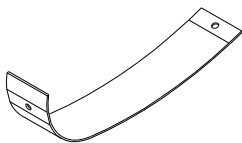
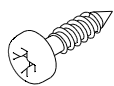


Martelo



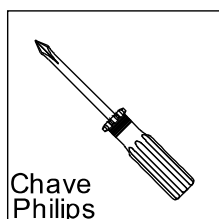
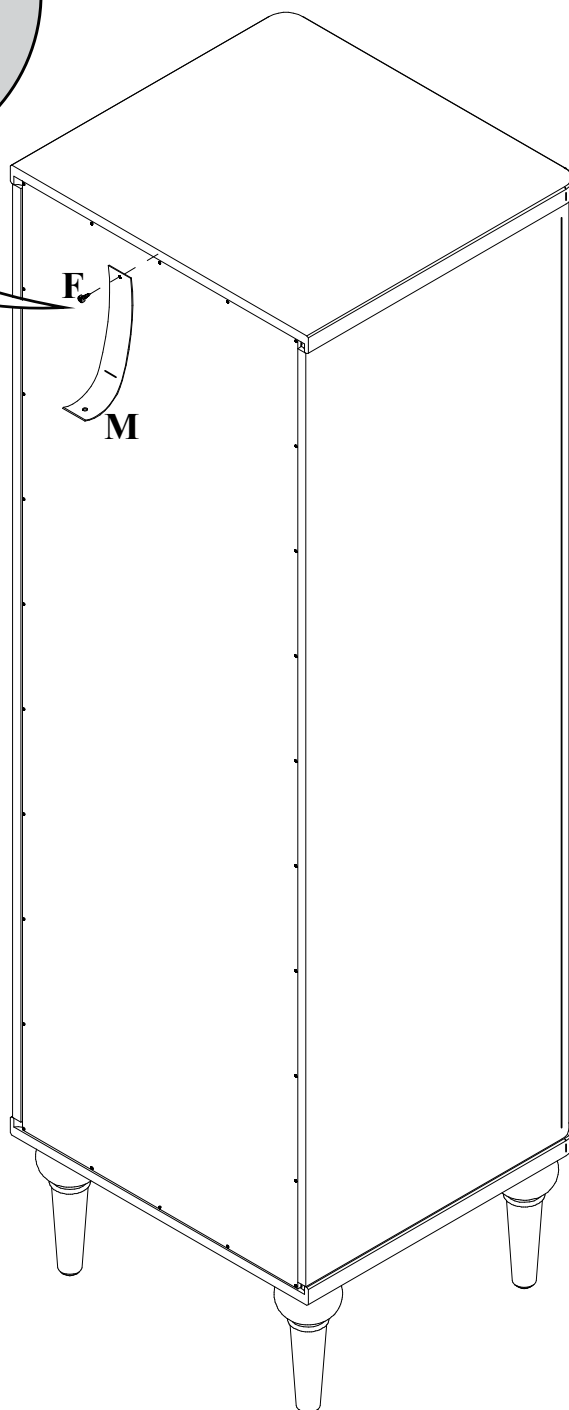
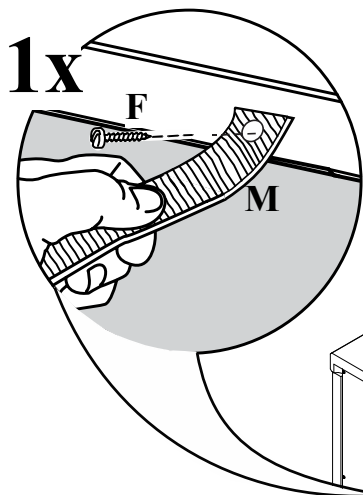
Trena

## PASSO 15)



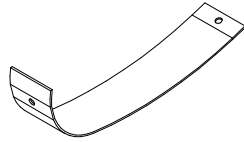
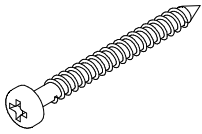
F - Parafuso 3,5X14 CPA (1x)

M - Fita G 150mm (1x)

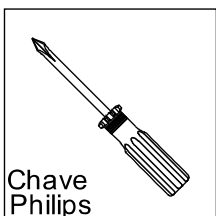
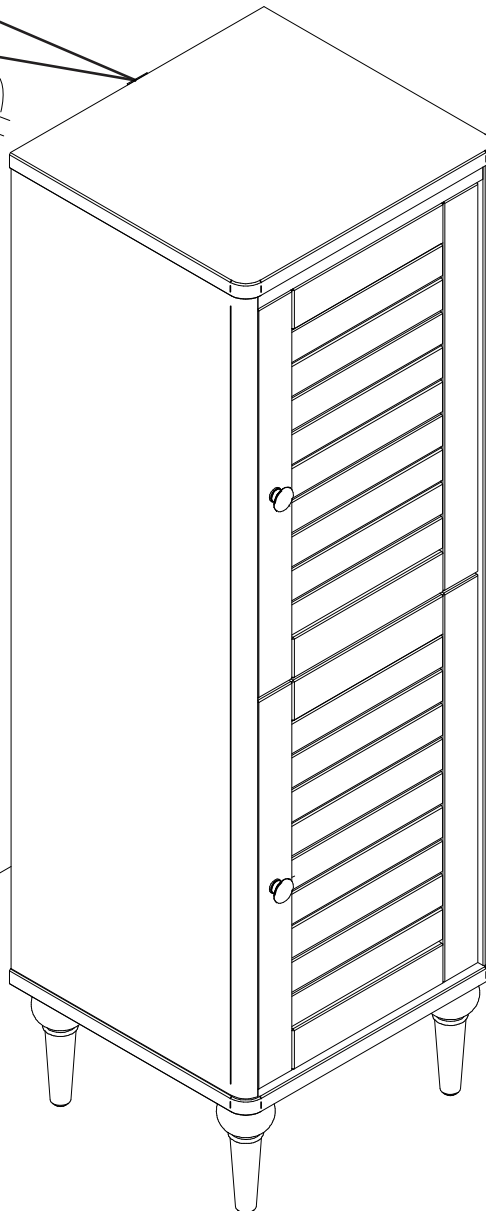
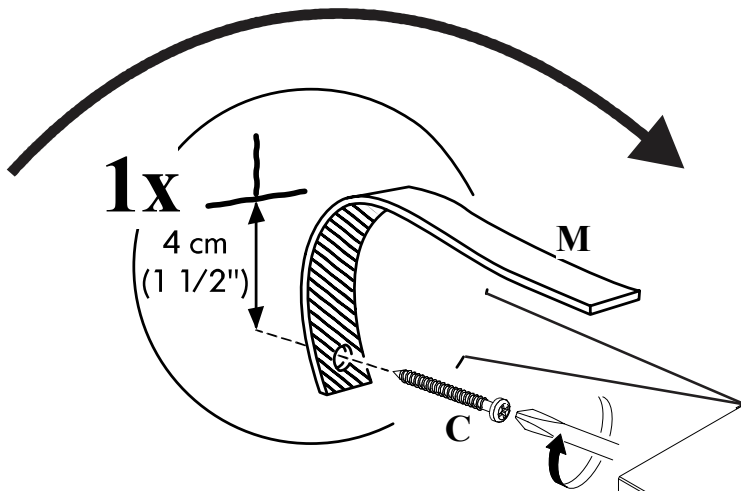


Chave  
Philips

## PASSO 16)

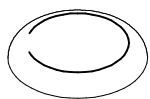


C - Parafuso 4x40 CPA (1x) M - Fita G 150mm (1x)

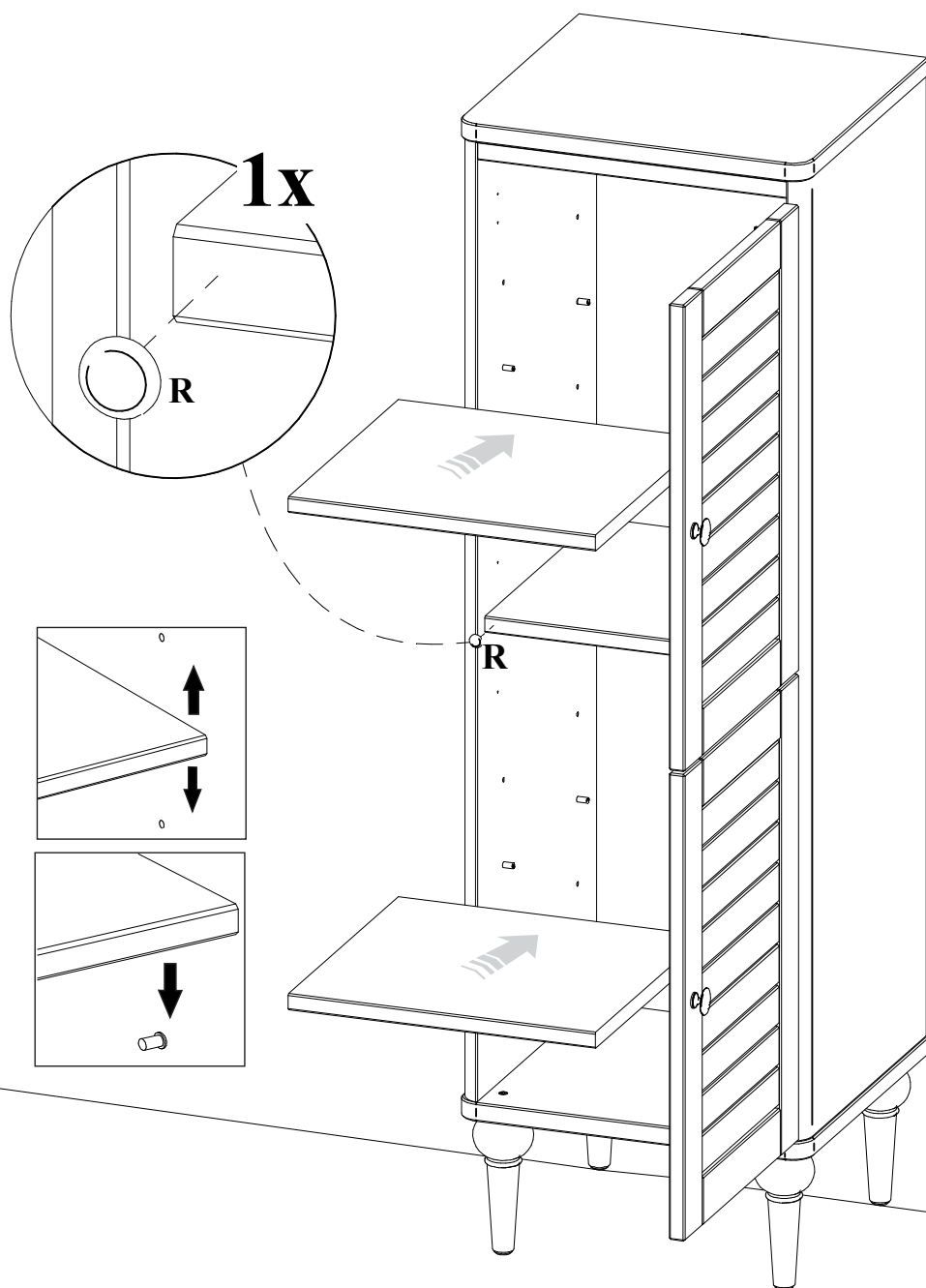


Chave  
Philips

# PASSO 17)



R- Suporte silicone (1x)

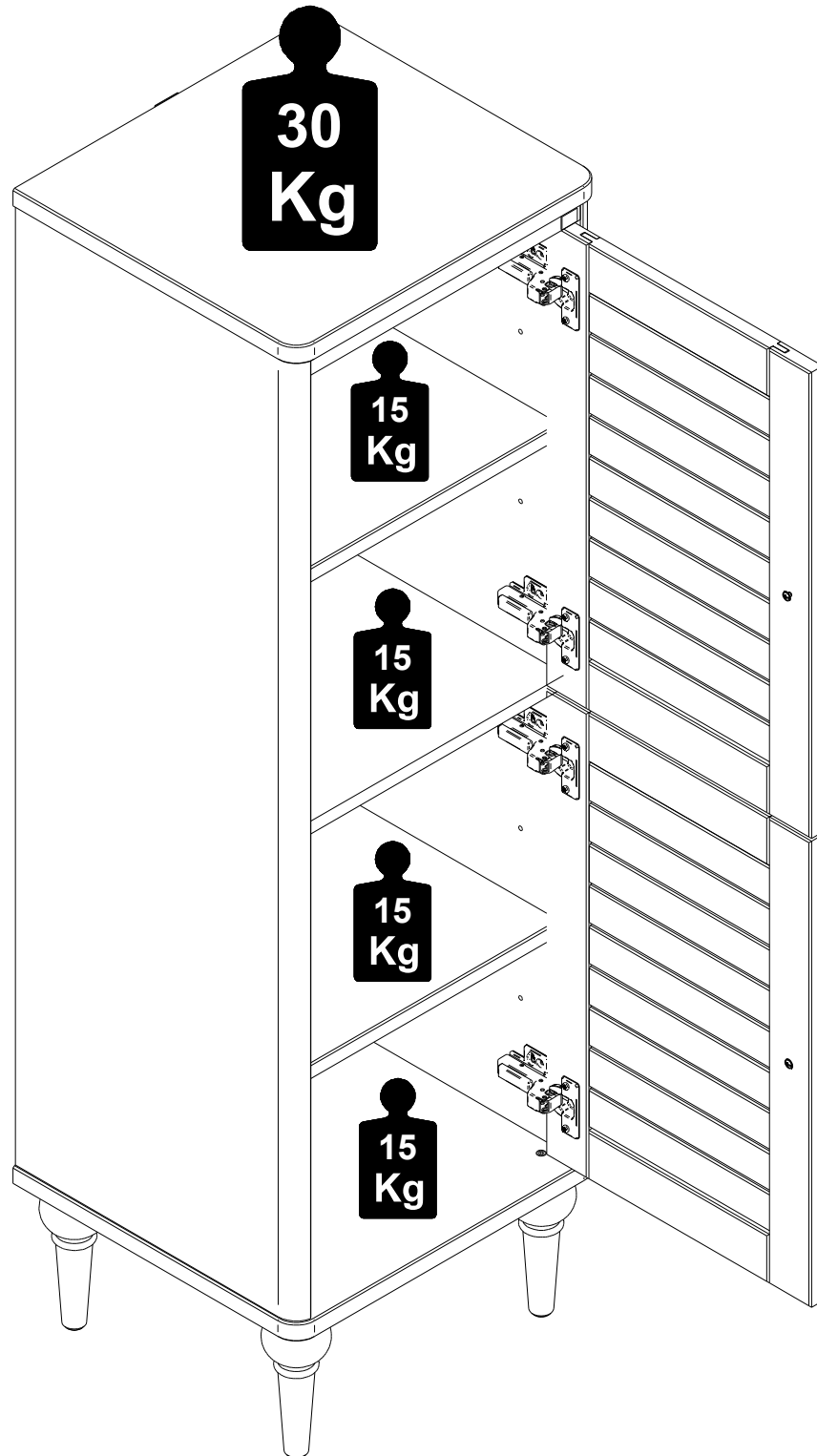


# CUIDADOS COM O MÓVEL

Para limpeza e conservação deste produto, use apenas um pano macio, umedecido com água e sabão neutro (sem amônia).

Não use álcool, detergentes, abrasivos, etc...

Não deixe este produto em contato com o sol, fonte de calor ou ambiente com muito pó.



## Certificado de garantia

### Torre

Com o intuito de garantir a sua satisfação e confirmar o nosso compromisso com a qualidade, queremos que leia atentamente nossas recomendações para o cuidado do seu móvel.

1. Proteja-o da incidência direta da luz solar.
2. Evite coloca-lo próximo de estufas ou saídas de ar condicionado.
3. Não deixe em lugar úmido e ambientes com muito pó.
4. Evite objetos pontiagudos sobre a superfície.
5. Para limpeza deste produto, use apenas um pano macio, umedecido com água e sabão neutro.
6. Não use álcool, detergentes, abrasivos, etc...
7. A montagem deverá obedecer as instruções do manual, a montagem efetuada de maneira incorreta acarreta na perda de garantia.
8. Em caso de mudança de endereço possíveis avarias no transporte perderão a garantia.
9. Aperte os parafusos periodicamente.

**IMPORTANTE:** todas não conformidades deverão ser apontadas no momento do recebimento do produto.

### **Prazo de garantia:**

Será de seis (06) meses a garantia do móvel por defeitos de fabricação, ressalvadas condições normais de uso e as demais condições do presente certificado, contados da data da emissão da nota fiscal.

**\*\* O certificado de garantia só será válido se apresentado juntamente com a nota fiscal.**